



# Sport- und Jagdschützen- Club Bottrop e.V.

Mitglied im Rheinischen Schützenbund e.V. 1872, Vereins-Nr. 02122  
Mitglied im BUND DEUTSCHER SPORTSCHÜTZEN 1975 e.V., Vereins-Nr. 4287

Horster Straße 415, 46240 Bottrop, Tel.: 02041 – 7779733

07.05.2026

## Ausschreibung Vereinsmeisterschaft 2027 in 2026



- Ort:** Horster Straße 415 in 46240 Bottrop-Boy
- Meldeschluss:** Spätestens vor Wettkampfbeginn der jeweiligen Disziplin.  
**Jeder Schütze muss sich für die Teilnahme mit Meldezettel oder online unter [https://www.bottrop-sujc.de/?page\\_id=3398](https://www.bottrop-sujc.de/?page_id=3398) anmelden.**
- Datum:** gemäß anhängender Terminauflistung
- Disziplin:** gemäß anhängender Disziplinauflistung
- Teilnahmebedingung:** Startberechtigt sind alle Vereinsmitglieder des SUJC
- Anmeldung:** ab sofort
- Teilnahmebestätigung:** Jeder Schütze erhält eine Urkunde. Nehmen mehr als 5 Teilnehmer in einer Disziplin teil so erhalten die drei Erstplatzierten eine Medaille.
- Die Veranstaltung ist:** nur für Vereinsmitglieder
- Sonstiges:** Vorschießen ist nur nach vorheriger Rücksprache möglich. Ein Nachschießen ist **nicht** möglich.  
Gehörschutz ist auf den Ständen für alle Pflicht. Den Anweisungen der Schießleiter und Aufsichten ist Folge zu leisten. Jeder Schütze haftet für den von ihm abgegebenen Schuss. Anwesende Schützen unterstützen beim Abkleben und Wechseln der Scheiben.

Mit sportlichen Grüßen

Euer Vorstand

## Termine u. Disziplinen der Vereinsmeisterschaft 2027 in 2026

Ifd. Nr.	Datum	Uhrzeit	WNr.:	Wettkampf	Schuss	Scheibe	Ort
1	Dienstag, 26. Mai 2026	17:00	1.99	UHR GK LV intern	20 st. 20 kn.	4	Bunker
2	Donnerstag, 28. Mai 2026	17:00	2.45	ZF-Pistole .30 - .38 Halbprogramm	Präzision: 5 Schuss in 5 Min.;	4/10	Bunker
3	Dienstag, 2. Juni 2026	17:00	2.60	25 m KK - Standardpistole	60 st. (150, 20, 10 sek.)	4	Bunker
4	Dienstag, 9. Juni 2026	17:00	2.55	25 m Revolver .357 Magnum	40 st.	4/10	Bunker
5	Donnerstag, 11. Juni 2026	17:00	2.58	25 m Revolver .44 Magnum	40 st.	4/10	Bunker
6	Dienstag, 16. Juni 2026	17:00	2.40	25 m Pistole Halbprogramm	15 x Präzi, 15x 3 sek.	4/10	Bunker
7	Donnerstag, 18. Juni 2026	17:00	2.59	25 m Pistole .45 ACP	40 st.	4/10	Bunker
8	Dienstag, 23. Juni 2026	17:00	1.41	KK 50 m Auflage Diopter o. ZF	30	3	Bunker
9	Donnerstag, 25. Juni 2026	17:00	7.10	Perkussionsgewehr	15 st.	4	Bunker
10	Dienstag, 30. Juni 2026	17:00	7.40	Perkussionsrevolver	15 st.	4	Bunker
11	Dienstag, 30. Juni 2026	17:00	7.50	Perkussionspistole	15 st.	4	Bunker
12	Dienstag, 30. Juni 2026	17:00	7.60	Steinschlosspistole	15 st.	4	Bunker
13	Dienstag, 30. Juni 2026	17:00	7.21	Perkussionsdienstgewehr 50m	15 st.	4	Bunker
14	Donnerstag, 2. Juli 2026	17:00	2.53	25 m Pistole 9mm Luger	40 st.	4/10	Bunker
15	Donnerstag, 2. Juli 2026	17:00	1.58 O	Ordo GK offene Visierung	20 st. 20 lie.	4	Bunker
16	Montag, 6. Juli 2026	17:00	2.10	LP	40 st.	7	Bunker
17	Montag, 6. Juli 2026	17:00	2.20	50 m Pistole Halbprogramm	30 st.	4	Bunker
18	Montag, 6. Juli 2026	17:00	1.11	LG Auflage	30 st.	1	Bunker
19	Dienstag, 7. Juli 2026	17:00	1.58 G	Ordo GK geschlossene Visierung	20 st. 20 lie.	4	Bunker
20	Dienstag, 7. Juli 2026	17:00	1.56	UHR KK LV intern	20 st. 20 kn.	4	Bunker
21	Donnerstag, 9. Juli 2026	17:00	2.32	Schnellfeuerpistole .22 kurz	2 Durchgänge: 2 Serien zu je 5 x in 8 sek.; 5 x in 6 sek.; 5 x in 4 sek.	10	Bunker
	nach Bedarf	-	2.11	LP Auflage		7	nach Bedarf
	nach Bedarf	-	2.16	LP Mehrschüssig		9	nach Bedarf
	nach Bedarf	-	2.21	50 m Pistole Auflage		4	nach Bedarf
	nach Bedarf	-	2.42	25 m Pistole Auflage		4	nach Bedarf
	nach Bedarf	-	2.43	25 m Pistole stehend beidh. LV intern		4	nach Bedarf
	nach Bedarf	-	1.58.1	Ordonanzgewehr .22lr LV intern	liegend10, stehend 10	4	nach Bedarf

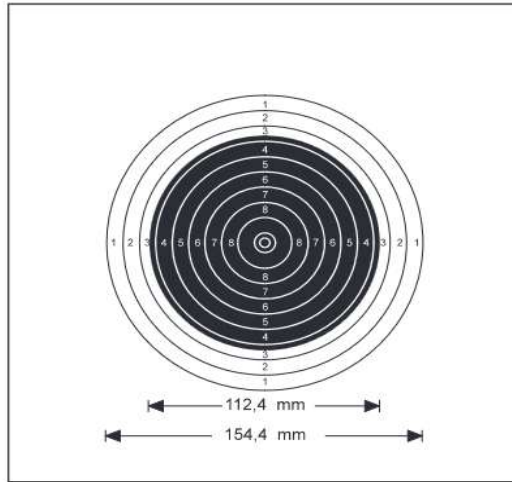
Soweit nichts anderes geregelt wurde werden alle Disziplinen der VM nach Sportordnung geschossen.

# Termine u. Disziplinen der Vereinsmeisterschaft 2027 in 2026

## 50 m Gewehr **Scheibe Nr. 3**

Ring	Ø	Toleranz
10	10,4 mm	(± 0,1 mm)
9	26,4 mm	(± 0,2 mm)
8	42,4 mm	(± 0,2 mm)
7	58,4 mm	(± 0,5 mm)
6	74,4 mm	(± 0,5 mm)
5	90,4 mm	(± 0,5 mm)
4	106,4 mm	(± 0,5 mm)
3	122,4 mm	(± 0,5 mm)
2	138,4 mm	(± 0,5 mm)
1	154,4 mm	(± 0,5 mm)

Innenzehner  
Ø 5,0 mm (± 0,1 mm)



## 100 m Gewehr **Scheibe Nr. 4**

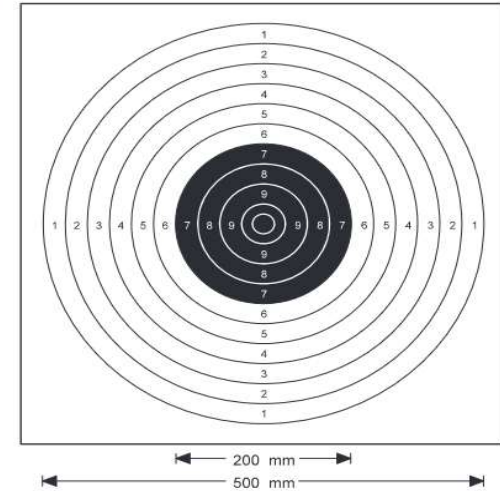
25 m Pistole – Präzision  
25 m Standardpistole  
50 m Pistole  
25 m Zentralfeuerpistole – Präzision

Pistole/Revolver 150 Sek.

Vorderladerwettbewerbe außer  
Muskete und Luntenschlossgewehr

Ring	Ø	Toleranz
10	50 mm	(± 0,2 mm)
9	100 mm	(± 0,4 mm)
8	150 mm	(± 0,6 mm)
7	200 mm	(± 1,0 mm)
6	250 mm	(± 1,0 mm)
5	300 mm	(± 1,0 mm)
4	350 mm	(± 1,0 mm)
3	400 mm	(± 1,0 mm)
2	450 mm	(± 1,0 mm)
1	500 mm	(± 1,0 mm)

Innenzehner  
Ø 25,0 mm (± 0,2 mm)



## 25 m Schnellfeuerpistole

25 m Zentralfeuerpistole (Duell)  
25 m Pistole (Duell)  
25 m Pistole / Revolver (2.50)  
20 Sek. Serie

Ring	Ø	Toleranz
10	100 mm	(± 0,4 mm)
9	180 mm	(± 0,6 mm)
8	260 mm	(± 1,0 mm)
7	340 mm	(± 1,0 mm)
6	420 mm	(± 1,0 mm)
5	500 mm	(± 1,0 mm)

Innenzehner  
Ø 50,0 mm (± 0,2 mm)

